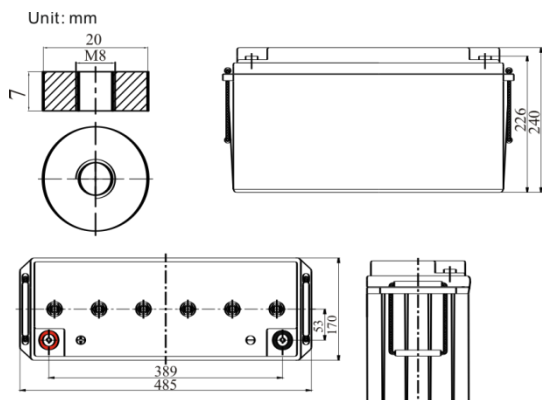


GEL OGiV 121350 L (12V 135Ah GEL Batterie)

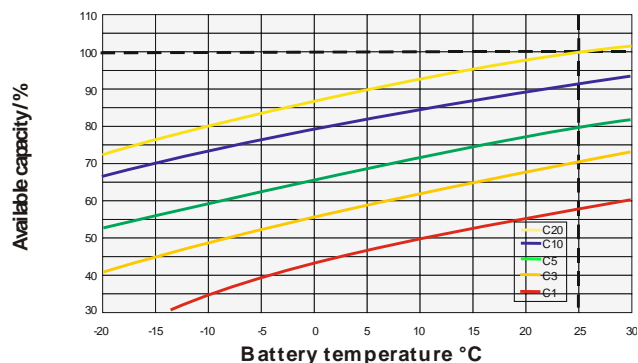
konstruktive Lebensdauer: 12 Jahre

EAN: 4260123683399

Abmessungen



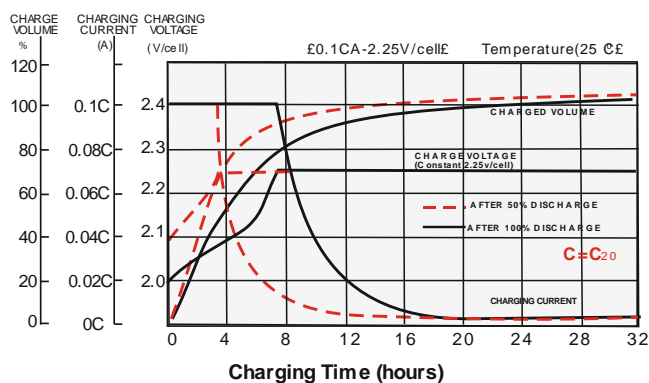
Batteriekapazität in Abhängigkeit der Temperatur



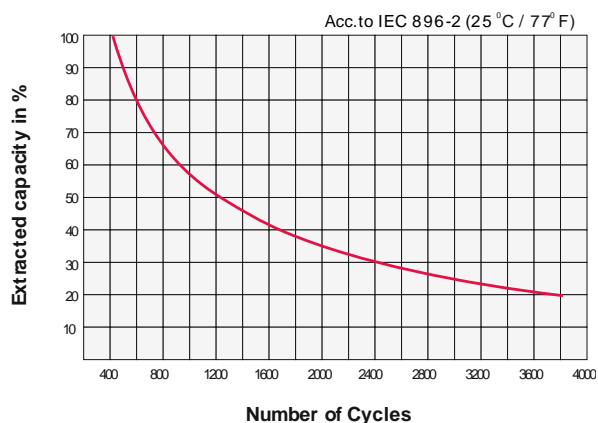
Technische Daten

Nennspannung		12V
Kapazität (25°C, 1.80V/C)		C20: 135Ah C5: 104Ah
Maße	Länge	485mm (19.09inch)
	Breite	170mm (6.69inch)
	Höhe	240mm (9.45inch)
	Höhe absolut	240mm (9.45inch)
Gewicht		47.2kg (104.1lbs)
Maximaler Ladestrom		40.5A
Maximaler Entladestrom		1260A (5sec.)
Innenwiderstand		ca. 4.5mΩ
Kapazität, temperaturbedingt (C20)	40°C	103%
	25°C	100%
	0°C	86%
	-15°C	65%
Selbstentladung (25°C)	3 Monate	verbleibende Kapazität: 91%
	6 Monate	verbleibende Kapazität: 82%
	12 Monate	verbleibende Kapazität: 65%
Nennbetriebstemperatur		25°C ±3°C (77°F±5°F)
Zulässige Betriebstemperatur		-20°C ~ 55°C (-4°F ~ 131°F)
Spannung für Erhaltungsladung (25°C)		13.65 bis 13.80V
Ladespannung (25°C)		14.40 bis 15.00V
Anschluss		M8 Schraubpol, Kupfer

Ladecharakteristik (25°C)



Verhältnis von Zyklenanzahl zur Entladetiefe



Entladewerte (konstanter Strom, in Amper bei 25°C)

F.V/TIME	20min	30min	45min	1h	3h	5h	8h	10h	20h
1.60V/cell	178,6	131,2	96,3	78,8	35,0	23,4	15,7	13,3	7,14
1.70V/cell	158,4	118,0	86,6	71,6	32,6	22,3	15,2	12,9	6,97
1.80V/cell	130,8	100,2	75,4	63,2	29,7	20,8	14,3	12,3	6,75

Entladewerte (konstante Leistung, in Watt bei 25°C)

F.V/TIME	20min	30min	45min	1h	3h	5h	8h	10h	20h
1.60V/cell	322,7	241,2	180,1	149,4	67,4	45,6	30,9	26,3	14,2
1.70V/cell	292,6	221,2	164,2	137,1	63,4	43,6	30,0	25,5	13,9
1.80V/cell	247,1	191,2	145,2	122,4	57,9	40,9	28,4	24,5	13,5