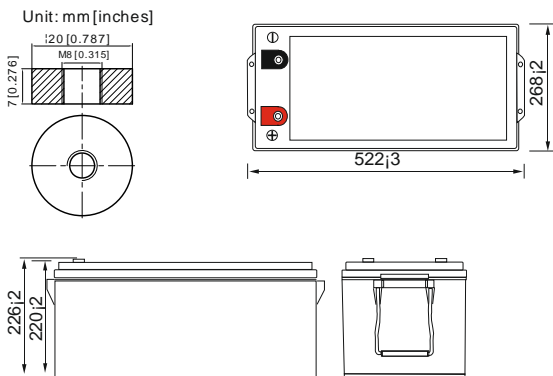


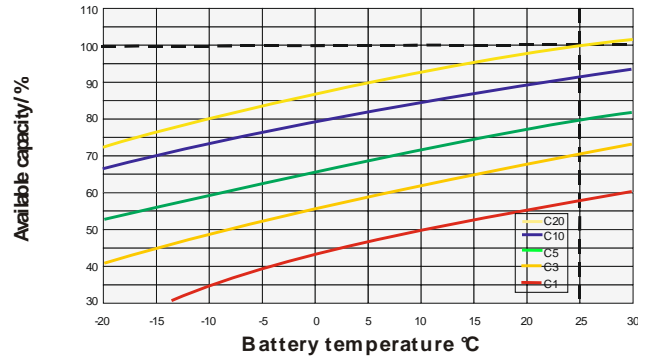
12V 240Ah GEL Batterie

Konstruktive Lebensdauer: 12 Jahre

Abmessungen:



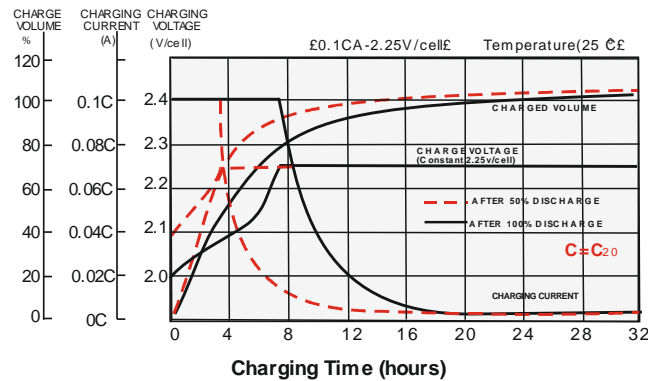
Batteriekapazitäten bei °C:



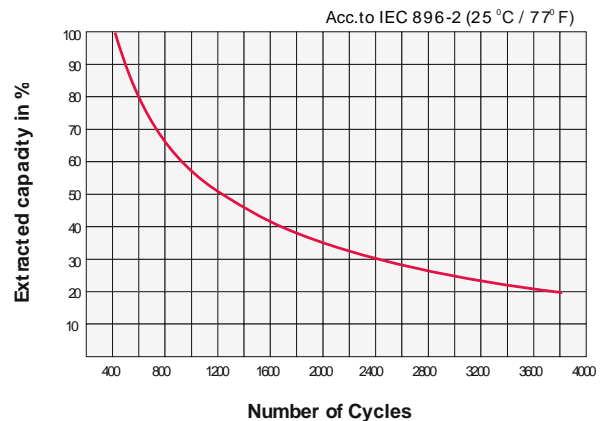
Technische Daten:

| | | |
|---------------------------------------|-------------|------------------------------|
| Spannung | | 12V |
| Kapazität (25°C@1.8V/C) | | C20: 240Ah C5: 185Ah |
| Abmessungen | Länge | 522mm (20.55inch) |
| | Breite | 268mm (10.55inch) |
| | Höhe | 220mm (8.66inch) |
| | Totale Höhe | 226mm (8.90inch) |
| Gewicht | | 77.7kg (171.3lbs) |
| Maximaler Ladestrom | | 72.0A |
| Maximaler Entladestrom | | 1960A (5sec.) |
| Widerstandswert | | Approx. 3.0mΩ |
| Kapazität, Temperaturabhängig (20Std) | 40°C | 103% |
| | 25°C | 100% |
| | 0°C | 86% |
| | -15°C | 65% |
| Selbstentladung (25°C) | 3 Monate | Restkapazität: 91% |
| | 6 Monate | Restkapazität: 82% |
| | 12 Monate | Restkapazität: 65% |
| Nennbetriebstemperatur | | 25°C ±3°C (77°F±5°F) |
| Betriebstemperaturbereich | | -20°C ~ 55°C (-4°F ~ 131° F) |
| Erhaltungsladung (25°C) | | 13.65 to 13.80V |
| Zyklische Ladung (25°C) | | 14.40 to 15.00V |
| Polart & Größe | | Kupfer M8 |

Ladediagramm:



Ladekapazitäten nach x Zyklen:



Unveränderliche Entladewerte: (Ampere / Cell, 25°C)

| F.V/TIME | 20min | 30min | 45min | 1h | 3h | 5h | 8h | 10h | 20h |
|------------|-------|-------|-------|-------|------|------|------|------|------|
| 1.60V/cell | 317,5 | 233,3 | 171,2 | 140,2 | 62,2 | 41,7 | 27,9 | 23,6 | 12,7 |
| 1.70V/cell | 281,5 | 209,8 | 153,9 | 127,2 | 58,0 | 39,6 | 27,0 | 22,8 | 12,4 |
| 1.80V/cell | 232,6 | 178,1 | 134,1 | 112,3 | 52,7 | 37,0 | 25,4 | 21,9 | 12,0 |

Unveränderliche Entladewerte: (Watt / Cell, 25°C)

| F.V/TIME | 20min | 30min | 45min | 1h | 3h | 5h | 8h | 10h | 20h |
|------------|-------|-------|-------|-------|-------|------|------|------|------|
| 1.60V/cell | 573,8 | 428,8 | 320,1 | 265,6 | 119,8 | 81,0 | 54,9 | 46,7 | 25,2 |
| 1.70V/cell | 520,2 | 393,3 | 292,0 | 243,8 | 112,6 | 77,4 | 53,4 | 45,4 | 24,7 |
| 1.80V/cell | 439,3 | 340,0 | 258,1 | 217,6 | 102,9 | 72,7 | 50,4 | 43,6 | 23,9 |